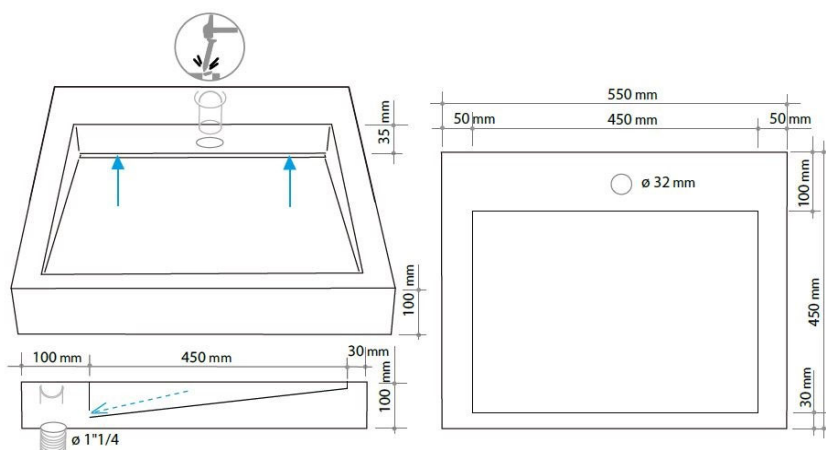


BATI ORIENT IMPORT

SANITAIRE

REFERENCE COMMERCIALE	MAGR53
DESIGNATION	Vasque à écoulement invisible grise 45X55 cm

CARACTERISTIQUES

DIMENSION DE LA VASQUE	45 cm X 55 cm X 10 cm
POIDS	35 KG
NATURE	marbre gris
SCHEMA TECHNIQUE	

OBSERVATIONS

Pour ces modèles à faible écoulement, nous recommandons l'utilisation de bondes type "S". Nous consulter pour connaître les références. Le Basalte peut présenter des taches de couleur ocre et blanche. Respecter les préconisations de traitement avant la première utilisation. (traitement au BO PROTECT+).